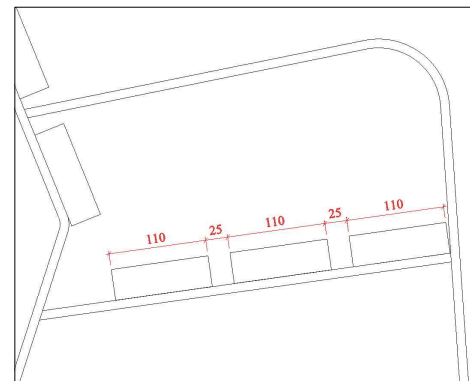
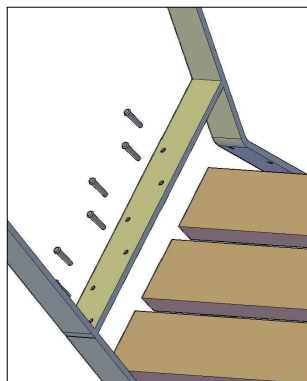
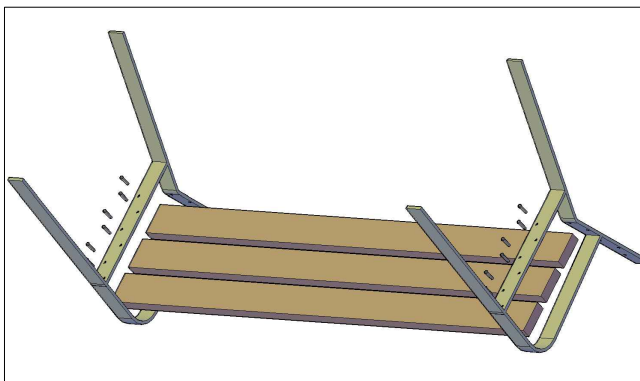
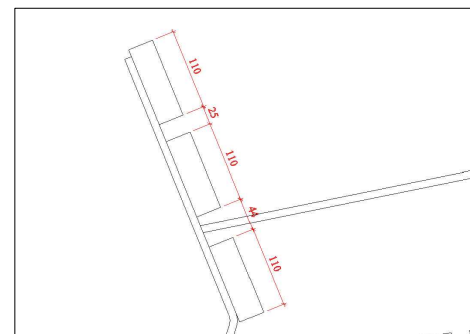
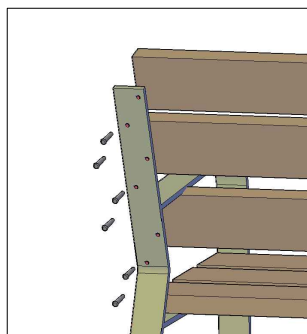
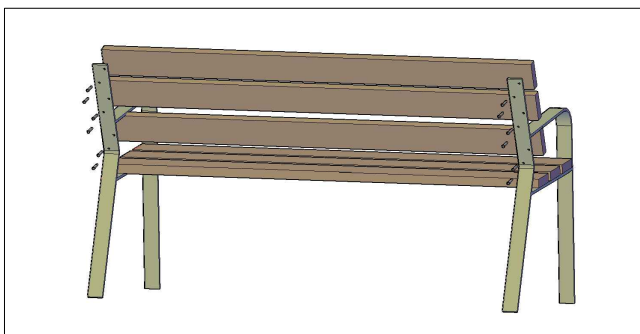


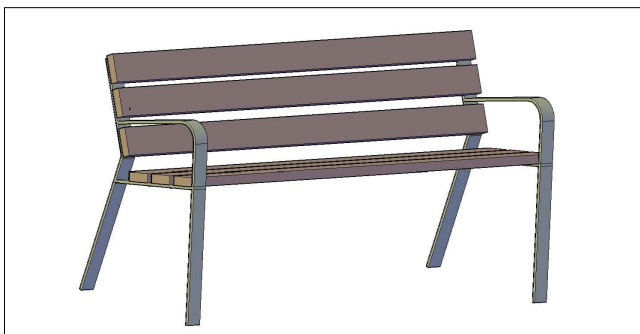
SEIENT



ESPATLLER



ACABAT



### INSTRUCCIONS DE MUNTATGE DEL BANC:

1. Col·locar les estructures a 1800mm de distància (d'exterior a exterior)
2. Col·locar amb caragols subministrats els 3 llistons del seient, cada llistó deu comptar amb 4 caragols perquè quedi fix.
3. Una vegada col·locats els llistons es pot encastar el banc en el formigó.