



BANC URBÀ NIGHTFALL

MODELO PATENTADO
PATENTED MODEL



Potes de plàstic
reciclat 

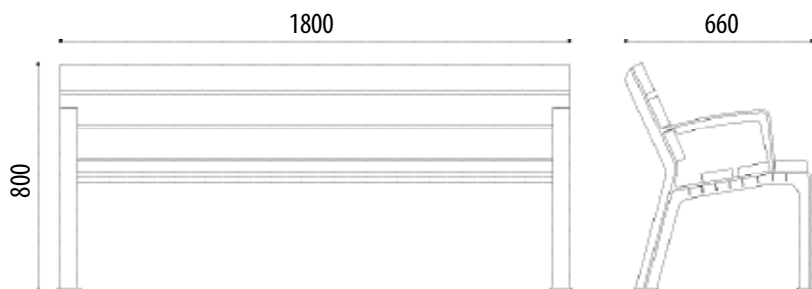
Ref. BNIGHTFALLP01

MESURES:

Amplada: 660 mm.

Alçada vista / total: 800 mm.

Longitud: 1800 mm.



Banc urbà model Nightfall format per 6 llistons de fusta tropical de 1800x11x35mm. i potes de plàstic polietilè reciclable de gran resistència al tractament ultraviolat. Fixació a terra mitjançant caragols.

Polímer d'alta qualitat, amb gran resistència als inconvenients meteorològics i sense necessitat de manteniment.

Ideal per ajuntaments, centres comercials, escoles, carrers, parcs...

ACABATS ESTÀNDARD:

Plàstic negreRef. BNIGHTFALLP01

Se subministrará el banc desmuntat per facilitar el transport.





CADIRA URBANA NIGHTFALL

MODELO PATENTADO
PATENTED MODEL



Potes de plàstic
reciclat 

Ref. SNIGHTFALLP01

Cadira urbana model Nightfall formada per 6 llistons de fusta tropical de 600x110x35mm. i potes de plàstic de polietilè reciclable de gran resistència amb tractament ultraviolat. Fixació a terra mitjançant caragols. Fixació a terra mitjançant caragols.

Polímer d'alta qualitat, amb gran resistència als inconvenients meteorològics i sense necessitat de manteniment.

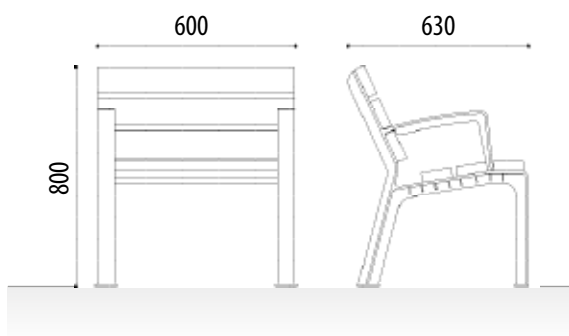
Ideal per ajuntaments, centres comercials, escoles, places, carrers, parcs...

ACABATS ESTÀNDARD:

Plàstic negre Ref. SNIGHTFALLP01

MESURES:

Amplada: 660 mm.
Alçada vista / total: 800 mm.
Longitud: 600 mm.



MÉS INFORMACIÓ EN:  www.adosa.cat |  ado@adosa.cat

Oficina, Fàbrica i Magatzem logístic: c/ Acer 37-43 Pol. Ind. Les Guixeres - 08915 Badalona. - **Tel. 93 456 03 03** (8 lín.)
Oficina zona centre: Pso. Castellana, 141 Plt. 20 - Edificio Cuzco IV - 28046 Madrid. - **Tel. 91 577 90 95**
Magatzem logístic: Camí del crist . Pol. ind. 2 parcela 5. 08340 Vilassar de Mar. - **Tel. 93 395 79 17**