



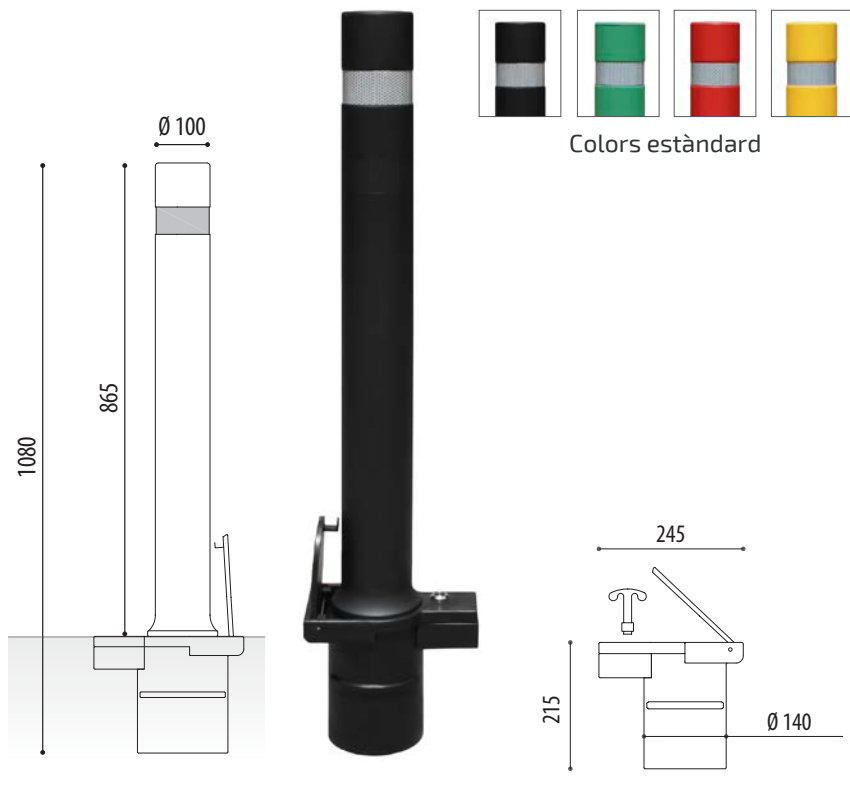
PILONES SEMIFLEXIBLES

MODELO PATENTADO
PATENTED MODEL

A-ECO EXTRAÏBLE



MIDES:



Pilona semiflexible de poliuretà A-Eco amb base extraïble de plàstic de color negre ó base en ferro galvanitzat.

Base dissenyada especialment per la nostra pilona semiflexible A-Eco amb tapa superior abatible. Introduïnt una pilona flexible dins de la base, es pot bloquejar la pilona mitjançant una clau triangular estàndard situada en la part lateral de la base.

MODELS A-ECO:

Negre	Ref. PECHN
Verd.....	Ref. PECHV
Vermell.....	Ref. PECHR
Groc.....	Ref. PECHA



BASE EXTRAÏBLE:

Plàstic.....	BEXTRAP01
Ferro.....	BEXTRAH01

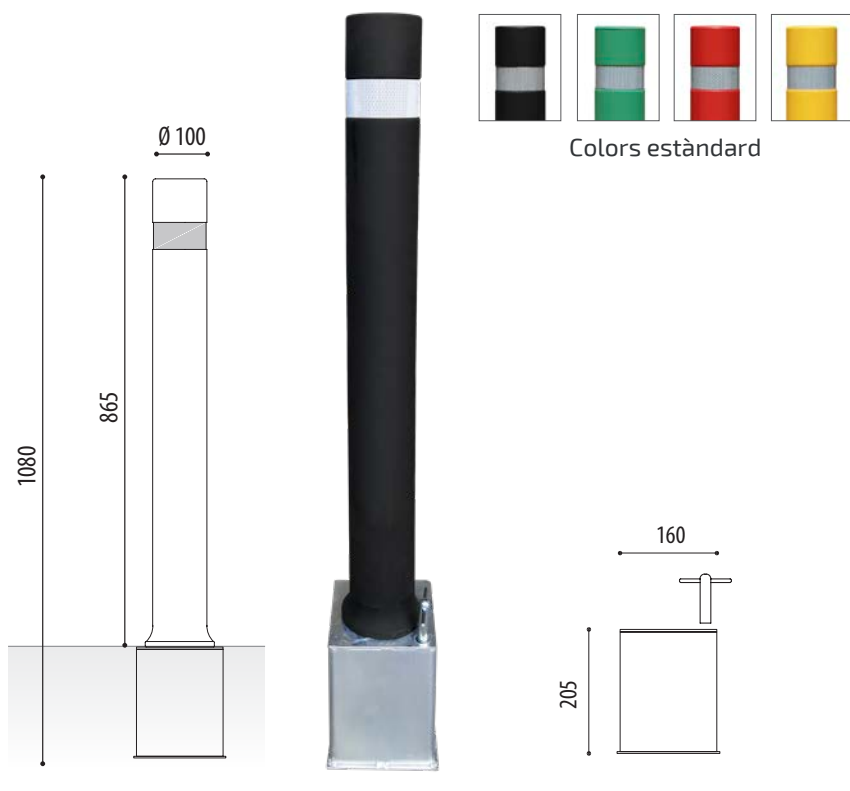


BEXTRAP01

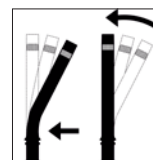


BEXTRAH01

MIDES:



Les pilones semiflexibles A-ECO estan fabricades amb un material plàstic que atorga una **flexibilitat limitada**, en cas d'impacte i no vèncer la seva flexibilitat, tornen a la seva posició sense cap deformació. En cas de vèncer aquests graus, tornen a la seva posició amb possible deformació en el seu aspecte. No es trenquen com el plàstic convencional, ferro o fundició, convertint-les així en una solució molt econòmica i duradora.



Flexibilitat limitada.

ADO, SA. es reserva el dret a modificar les especificacions dels productes sense avis previ.



PILONES SEMIFLEXIBLES

MODELO PATENTADO
PATENTED MODEL

A-ECO EXTRAÏBLE



CARACTERÍSTIQUES PILONES A-ECO:

- 100 % reciclables.
- No està pintades. No s'oxiden. No necessiten manteniment
- Flexibilitat limitada.
- Gran resistència als olis, greixos i diversos disolvents.
- Alta resistència a l'abradió.
- Tacte agradable.
- Estèticament idèntiques a les pilones metàl·liques.
- Cinta reflectant Nivell 2, que millora la visibilitat de la pila.

AVANTATGES RESPECTE A UN ALTRE TIPUS DE PILONES:

Respecte a un altre tipus de pilones metàl·liques:

- No s'oxiden.
- Menor pes.
- No es trenquen per impacte, evitant fer mal a altres persones.

Respecte a les pilones de plàstic:

- No es trenquen per impacte, evitant fer mal a altres persones.

El seu reduït cost la converteix en la solució ideal per a noves instal·lacions i substitució de pilones de ferro existents trencades. Al tenir la mateixa aparència que les pilones A-Flex es poden combinar entre elles, reduïnt així el cost de la instal·lació. El seu preu econòmic permet instal·lar aquesta opció en lloc de ferro o fundició.

CERTIFICATS PILONES A-ECO:

1. Certificat Applus IDIADA prova d'impacte pila A-Eco a cap (HIC).

Applus⁺
IDIADA



Els resultats obtinguts en el test són inferiors a < 650.
- A-Eco es inferior a 380 (valoració lleu).

2. Certificat Applus IDIADA prova d'impacte pila A-Eco sobre tors (AIS).

Applus⁺
IDIADA



Els resultats obtinguts en aquests assaigs mostren un nivell d'acceleració del tors que es relaciona amb una probabilitat de partir una lesió de gravetat AIS3 del <10%.

3. Certificat CE.

CE

Les pilones A-Eco compleixen amb la Directiva general de productes en la Comunitat Europea segons la norma 2001/95/CE, R.D. 1803/2003.



MÉS INFORMACIÓ EN: www.adosa.cat | ado@adosa.cat

Oficina, Fàbrica i Magatzem logístic: c/ Acer 37-43 Pol. Ind. Les Guixeres - 08915 Badalona. - **Tel. 93 456 03 03** (8 lín.)
Oficina zona centre: Pso. Castellana, 141 Plt. 20 - Edificio Cuzco IV - 28046 Madrid. - **Tel. 91 577 90 95**
Magatzem logístic: Camí del crist. Pol. ind. 2 parcela 5. 08340 Vilassar de Mar. - **Tel. 93 395 79 17**