



FONT URBANA DROP

MODELO PATENTADO
PATENTED MODEL



Material reciclat



Possibilitat de registre frontal en acer inoxidable amb logo identificatiu

Font urbana de plàstic model Drop, fabricada en polímer termoplàstic reciclat i placa de subjecció de l'aixeta en acer inoxidable.

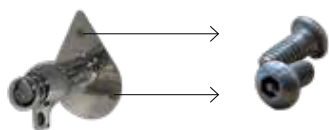
Material amb tractament UV 100% reciclat que requereix poc manteniment. Gran resistència als impactes, al desgast i als imprevistos meteorològics

Aixeta d'acer cromat amb sistema de polsador inclòs.



Avantatges:

- Caragols de seguretat antivandàlics per impedir robatoris dels accessoris de la font (aixeta, placa subjecció aixeta...).

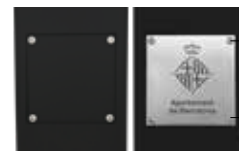


Caragols de seguretat antivandàlics

- No estan pintades. Requereix poc manteniment.
- Flexibilitat limitada.
- Aixeta i placa de fixació d'aixeta intercanviable amb altres models.
- Placa para fijación a suelo mediante tacos metálicos.

Opcional:

- Registre frontal o darrere per accés a possibles reparacions. Personalitzable en acer inoxidable amb logo o text identificatiu d'ajuntament.



Registre de ferro o acer inoxidable amb personalització



Caragols de seguretat antivandàlics





FONT URBANA DROP

MODELO PATENTADO
PATENTED MODEL

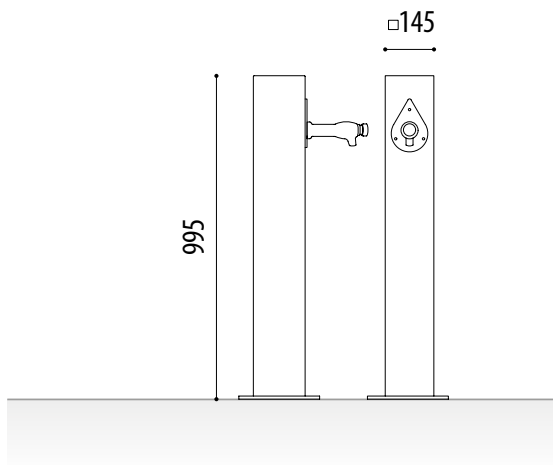


MESURES:

Ample: 145x145 mm.

Altura vista / total: 995 mm.

Placa inferior: 210x210 mm.



ACABATS ESTÀNDARD:

Color negre.....Ref. **FDROP01**

REIXETA (OPCIONAL):

Conjunt format per dues peces de plàstic, un canal i sobre aquest situem la reixa de plàstic.



REF. RFP01

NO INCLOU:

- Reixeta de desaigüe
- Tacs d'ancoratge.

ADO, S.A. es reserva el dret a modificar les especificacions dels productes sense avis previ.



MÉS INFORMACIÓ EN: www.adosa.cat | ado@adosa.cat

Oficina, Fàbrica i Magatzem logístic: c/ Acer 37-43 Pol. Ind. Les Guixeres - 08915 Badalona. - **Tel. 93 456 03 03** (8 lín.)

Oficina zona centre: Pso. Castellana, 141 Plt. 20 - Edificio Cuzco IV - 28046 Madrid. - **Tel. 91 577 90 95**

Magatzem logístic: Camí del crist . Pol. ind. 2 parcela 5. 08340 Vilassar de Mar. - **Tel. 93 395 79 17**