



FONT URBANA

FOX

MODELO PATENTADO
PATENTED MODEL



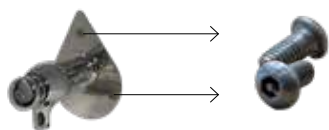
Font urbana de plàstic model Fox fabricada en polímer termoplàstic reciclat amb aixetes independents d'acer cromat tipus polsador, permetent l'ús a persones i animals. Abeurador d'acer inoxidable per l'ús d'animals amb un forat en la part central per evitar l'aigua estancada amb placa lateral per inclinar l'abeurador.

Material amb tractament UV 100% reciclable que requereix poc manteniment. Gran resistència als impactes i incidències meteorològiques.

Font urbana quadrada ideal per instal·lar a parcs, jardins, carrers...

Avantatges:

- Caragols de seguretat antivandàlics per impedir robatoris dels accessoris de la font (aixeta, placa subjecció aixeta...).



Caragols de seguretat antivandàlics

- No estan pintades. Requereix poc manteniment.
- Flexibilitat limitada.
- Aixeta i placa de fixació d'aixeta intercanviable amb altres models.
- Placa para fijación a suelo mediante tacos metálicos.

Opcional:

- Registre frontal o darrere per accés a possibles reparacions. Personalitzable en acer inoxidable amb logo o text identificatiu d'ajuntament.



Registre de ferro o acer inoxidable amb personalització

Caragols de seguretat antivandàlics



- Personalització amb logo o escut de l'ajuntament.



FONT URBANA

FOX

MODELO PATENTADO
PATENTED MODEL

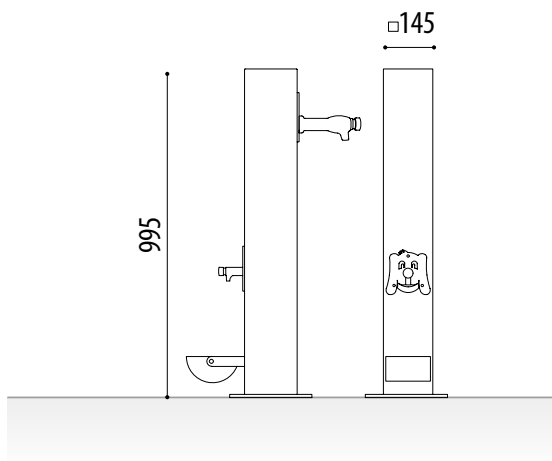


MESURES:

Ample: 145x145 mm.

Altura vista / total: 995 mm.

Placa inferior: 210x210 mm.



ACABATS ESTÀNDAR:

Color negre..... Ref. FFOX01

REIXETA (OPCIONAL):

Conjunt format per dues peces de plàstic, un canal i sobre aquest situem la reixa de plàstic.



REF. RFP01

NO INCLOU:

- Reixeta de desaigüe
- Tacs d'ancoratge.

ADO, S.A. es reserva el dret a modificar les especificacions dels productes sense avis previ.



MÉS INFORMACIÓ EN: www.adosa.cat | ado@adosa.cat

Oficina, Fàbrica i Magatzem logístic: c/ Acer 37-43 Pol. Ind. Les Guixeres - 08915 Badalona. - **Tel. 93 456 03 03** (8 lín.)

Oficina zona centre: Pso. Castellana, 141 Plt. 20 - Edificio Cuzco IV - 28046 Madrid. - **Tel. 91 577 90 95**

Magatzem logístic: Camí del crist . Pol. ind. 2 parcela 5. 08340 Vilassar de Mar. - **Tel. 93 395 79 17**