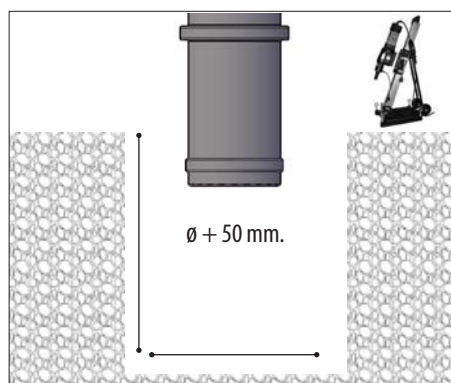
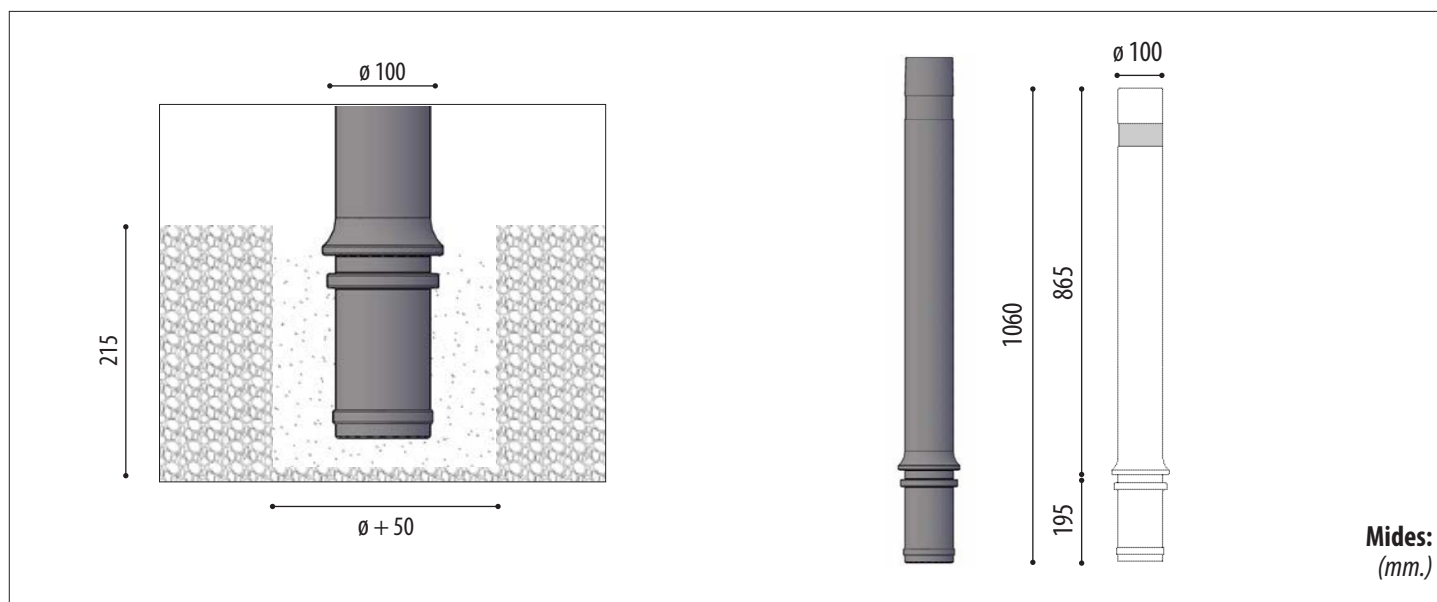


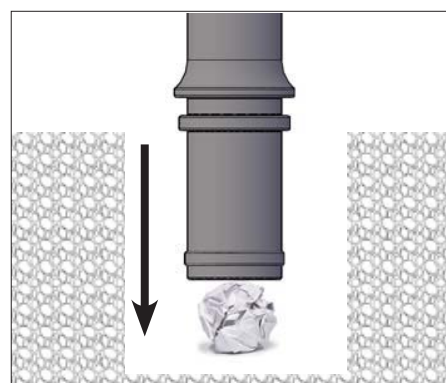


# INSTAL·LACIÓ I MUNTATGE

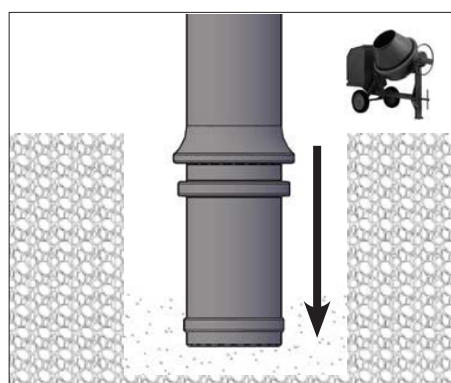
## PILONA A-FLEX / A-ECO



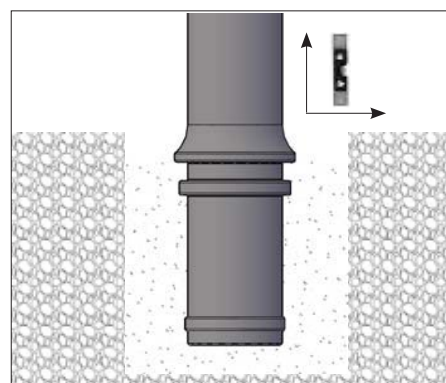
**1.** Realitzar forat, preferiblement amb trepant per a broca de diamant o en el seu defecte amb martell picador o rotatiu.



**2.** Introduir paper de diari al forat inferior de la pilona per evitar l'entrada de ciment a l'interior d'aquesta.



**3.** Introduir la pilona en el buit realitzat i omplir aquest amb ciment.



**4.** Anivellar la pilona correctament.



MÉS INFORMACIÓ EN:  [www.adosa.cat](http://www.adosa.cat) |  [ado@adosa.cat](mailto:ado@adosa.cat)

**Oficina, Fàbrica i Magatzem logístic:** c/ Acer 37-43 Pol. Ind. Les Guixeres - 08915 Badalona. - **Tel. 93 456 03 03** (8 lín.)  
**Oficina zona centre:** Pso. Castellana, 141 Plt. 20 - Edificio Cuzco IV - 28046 Madrid. - **Tel. 91 577 90 95**  
**Magatzem logístic:** Camí del crist . Pol. ind. 2 parcela 5. 08340 Vilassar de Mar. - **Tel. 93 395 79 17**