



PILONES SEMIFLEXIBLES

MODELO PATENTADO
PATENTED MODEL

A-ECO PLACA LEDS SOLARS



Pilona semiflexible luminosa A-Eco amb placa inferior balisa solar de leds que s'activa automàticament quan es fa fosc, led de llum perimetral en color blanc. Possibilitat de llum fixa o intermitent segons el model a escollir.

Pilona semiflexible ideal per llocs que no requereixin encastament amb placa inferior de 160x160mm, en cas d'impacte la pilona torna a la seva posició original. En cas de sobrepassar la flexibilitat establerta, la pilona torna a la seva posició original amb una possible deformació en el seu aspecte, no es trenca com el plàstic convencional, ferro o fosa, convertint-les en una solució molt econòmica i de llarga durada. Fixació mitjançant 4 tacs metàl·lics (no inclosos)

ACABATS ESTÀNDARD:

Negro + llum fix **PECHNPLSBF**

Negro + llum intermitent **PECHNPLSBI**

OPCIONAL:

- Doble tira reflectant.
- Altres colors a consultar.

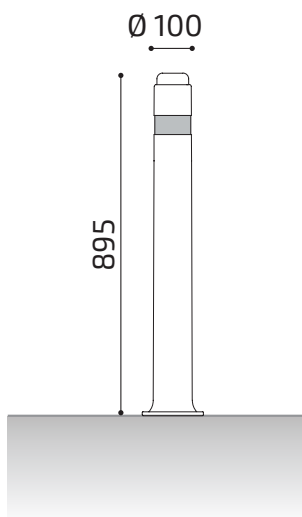
CARACTERÍSTIQUES PILONES A-ECO:

- 100 % reciclables.
- No estan pintades. No s'oxiden. No necessiten manteniment.
- Flexibilitat limitada.
- Gran resistència a l'oli, grassa i altres dissolvents.
- Alta resistència a l'abradió.
- Tacte agradable.
- Estèticament idèntica a les pilones metàl·liques.
- Cinta reflectant Nivell 2, millorant la visibilitat de la pilona.

MESURES:

Diàmetre: Ø 100 mm.

Alçada: 895 mm.





PILONES SEMIFLEXIBLES

MODELO PATENTADO
PATENTED MODEL

A-ECO



CERTIFICATS PILONES A-ECO:

1. Certificat Applus IDIADA prova d'impacte a pila A-Eco en cap(HIC).

Applus⁺
IDIADA



Els resultats obtinguts al test són inferiors a < 650.
- A-Eco es inferior a 380 (Valoració lleu).

2. Certificat Applus IDIADA prova d'impacte a pila A-Eco sobre tors (AIS).

Applus⁺
IDIADA



Els resultats obtinguts en aquests assaigs mostren un nivell d'acceleració del tors que es relaciona amb una probabilitat de patir una lesió de gravetat AIS3 del <10%.

3. Certificat CE.



Les pilones A-Eco compleixen amb la Directiva general de productes en la comunitat europea segons la norma 2001/95/CE, R.D. 1803/2003.



MÉS INFORMACIÓ EN: www.adosa.cat | ado@adosa.cat

Oficina, Fàbrica i Magatzem logístic: c/ Acer 37-43 Pol. Ind. Les Guixeres - 08915 Badalona. - **Tel. 93 456 03 03** (8 lín.)
Oficina zona centre: Pso. Castellana, 141 Plt. 20 - Edificio Cuzco IV - 28046 Madrid. - **Tel. 91 577 90 95**
Magatzem logístic: Camí del crist . Pol. ind. 2 parcela 5. 08340 Vilassar de Mar. - **Tel. 93 395 79 17**